

För armatur med sensor T/S

1	2	
●	●	100%
○	●	75%
●	○	50%
○	○	10%

Känslighet

Ställer detekteringsområdet runt sensorn. 100% max detekteringsområde är 12m i diameter. Max monteringshöjd 6m.

3	4	
●	●	5s
○	●	90s
●	○	5min
○	○	10min

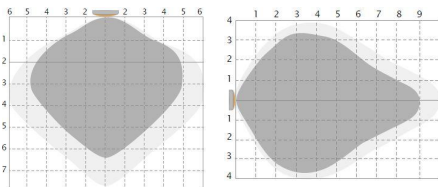
Fördröjning

Tiden när armaturen kommer att vara tänd efter sista detektering. 5s bör endast användas för test.

5	6	
●	●	Disable
○	●	50lux
●	○	10lux
○	○	2lux

Ljussensor

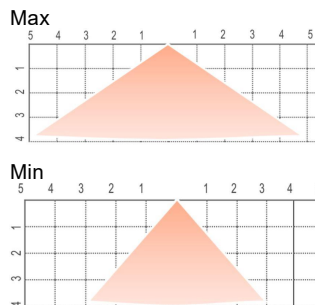
Sensorn tänds inte armaturen om tillräckligt dagsljus detekteras. Kupan reducerar mängden ljus in mot sensorn vilket innebär att det krävs mer ljus än angivet. Sätt switcharna på "Disable" (rekommenderas) kommer armaturen att alltid tända vid detektering.

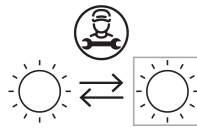
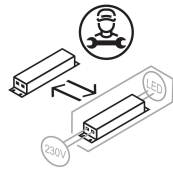


För armatur med PIR-sensor

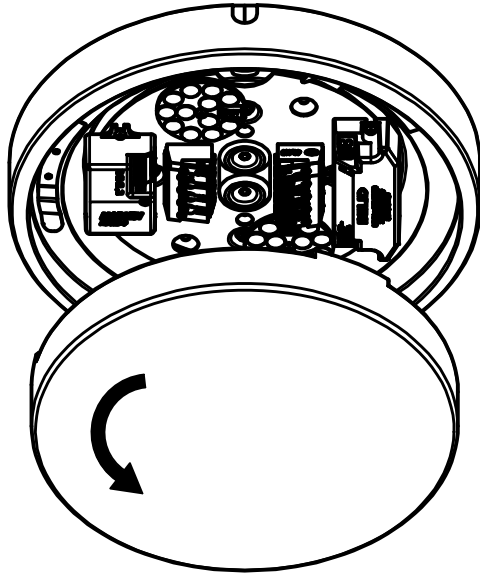
○	Omgivningsljus
↑	Lyser på natten
↓	Disable
▲	Detekteringsområde
↑	Takhöjd < 5 m
↓	Takhöjd < 3 m

						Fördröjning
↑	↓	↓	↓	↓	↓	5 s
↓	↑	↓	↓	↓	↓	30 s
↓	↓	↑	↓	↓	↓	1 min
↓	↓	↓	↑	↓	↓	3 min
↓	↓	↓	↓	↑	↓	5 min
↓	↓	↓	↓	↓	↑	8 min

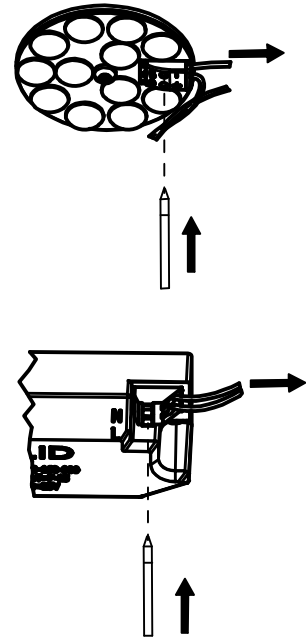




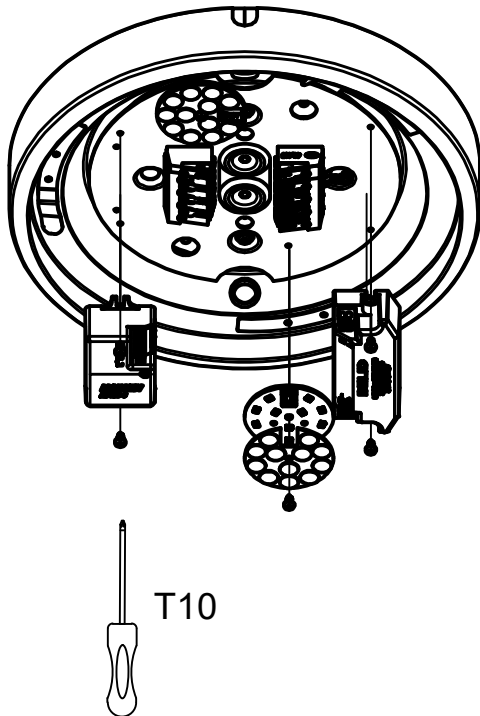
I



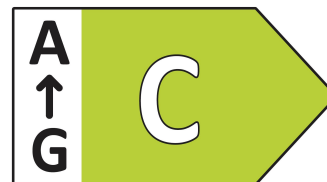
II



III



Denna produkt innehåller en ljuskälla med energieffektivitetsklass:



CE    IP44